

Name 氏名	<u>Ed Clark</u>	Date 日付	<u>26-28 Sept'14</u>
Track コース	<u>Fraser Coast</u>	Air temp. 気温	_____
Track condition コースコンディション	<u>Smooth, low-med</u>	Humidity 湿度	_____
		Track temp. 路面温度	_____

SETTING SHEET **セッティングシート**

Friction grease  
@ Roll damper  
フリクショングリス

Soft  
ソフト  Medium  
ミディアム   
Hard  
ハード  Tamiya Med

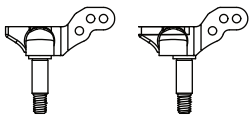
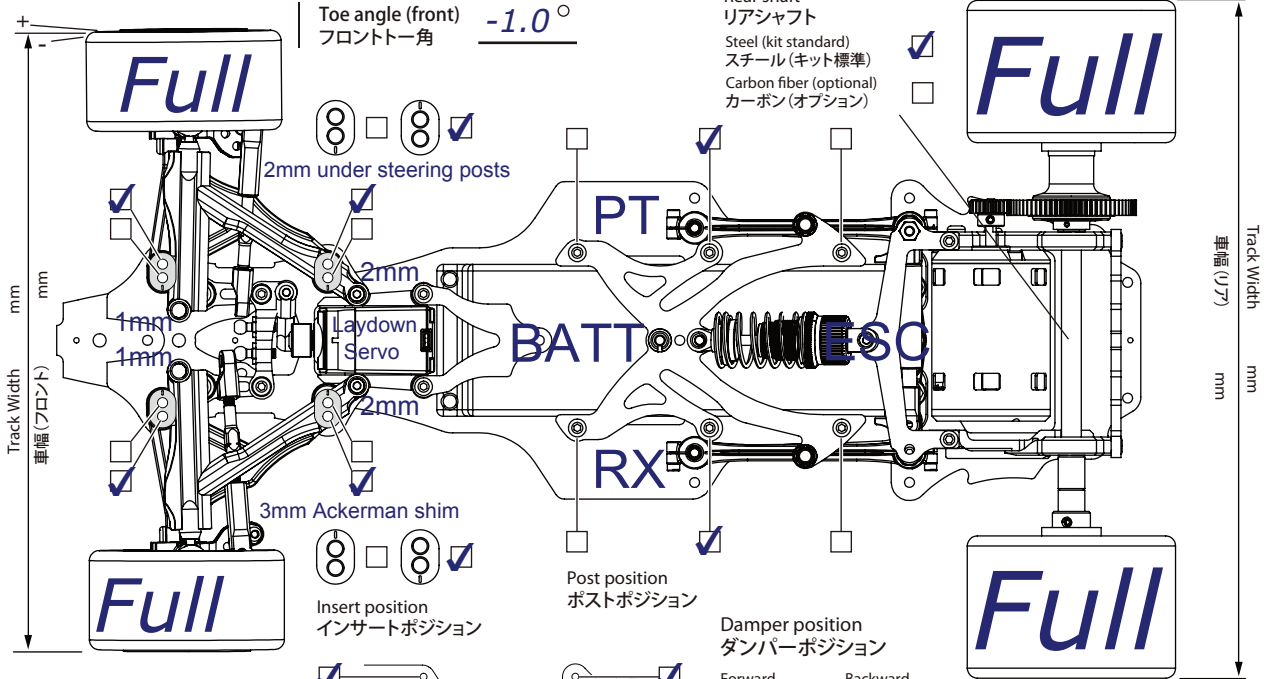
Battery  
バッテリー  
Standard  
標準サイズ  Shortly  
ショートサイズ

Battery position  
バッテリーポジション

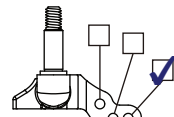
Forward  
前側  Middle  
センター   
Back  
後側

Ball Diff  
ボールデフ

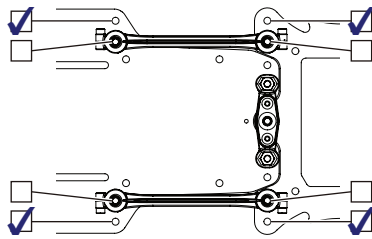
Standard  
標準  Ceramic  
セラミック   
Other  
その他 \_\_\_\_\_



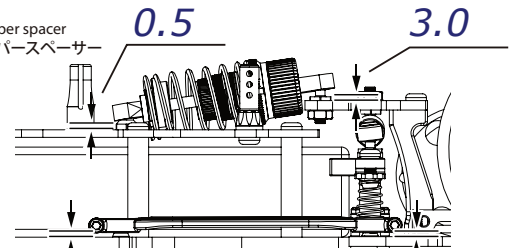
Upright shaft position  
アップライトシャフトポジション



Upright position  
アップライトポジション

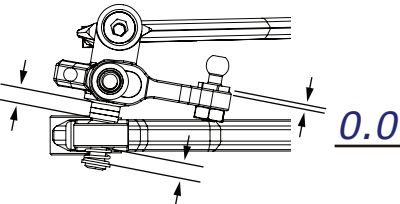


Pod link position  
ポッドリンクポジション

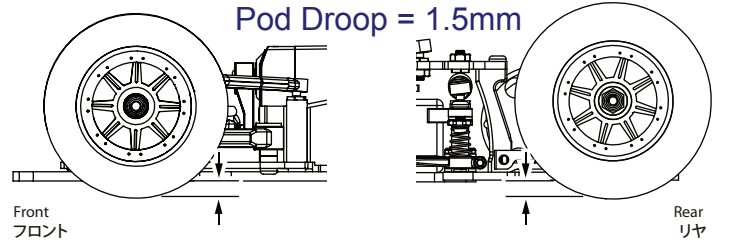


Upright spacer  
アップライトスペーサー 3.0

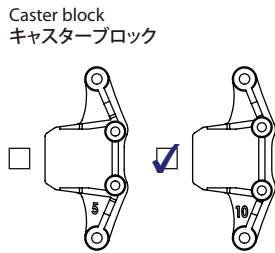
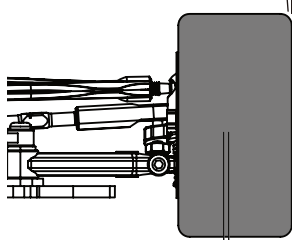
Rebound stroke  
リバウンド量 3.0



Pod Drop = 1.5mm

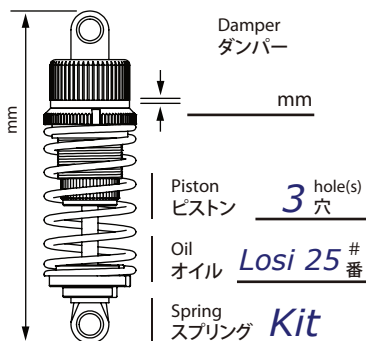


Camber angle position  
キャンバーポジション -1.5



Standard  
標準  Optional  
オプション

Wheel offset  
ホイールオフセット \_\_\_\_\_

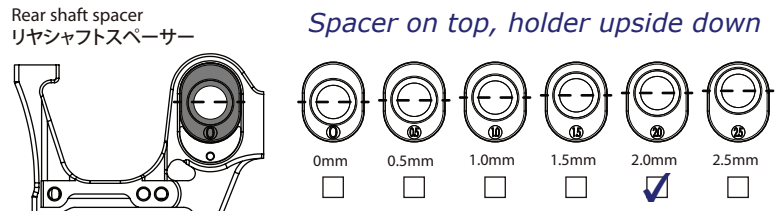


Side Spring  
サイドスプリング

Soft  
ソフト  Medium  
ミディアム   
Hard  
ハード  Super Hard  
スーパーハード

Tamiya RM01 Gold  
Front Coil Spring  
フロントスプリング

Soft  
ソフト  Medium  
ミディアム   
Hard  
ハード



Motor モーター	<u>HW 21.5</u>	Battery バッテリー	<u>ProAmps</u> ESC <u>HW Justack</u> スピードコブローラー
Spur gear スパーギヤ	<u>96T</u>	64P <input checked="" type="checkbox"/> 48P <input type="checkbox"/>	Pinion gear ピニオンギヤ <u>31T</u> 64P <input checked="" type="checkbox"/> 48P <input type="checkbox"/>
Body ボディ	<u>F60</u>	Front wing フロントウイング <u>F60</u>	Rear wing リヤウイング <u>F60</u>
Front wheel フロントホイール	<u>Tamiya</u>	Front tire フロントタイヤ <u>Pit 571</u>	Front tire diameter フロントタイヤ径 _____
Rear wheel リヤホイール	<u>Ride</u>	Rear tire リヤタイヤ <u>Ride R1</u>	Rear tire diameter リヤタイヤ径 _____