

Name 氏名 Ed Clark Date 日付 18-20th April

Track コース Tamworth Air temp. 気温 _____ Humidity 湿度 _____

Track condition コースコンディション Bumpy, low-med Track temp. 路面温度 _____

SETTING SHEET **セッティングシート**

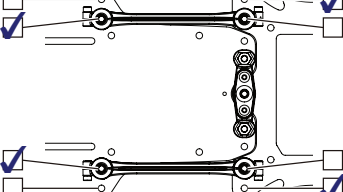
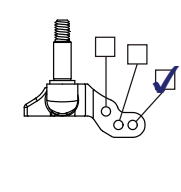
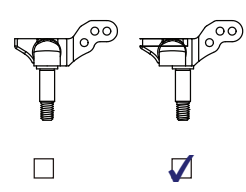
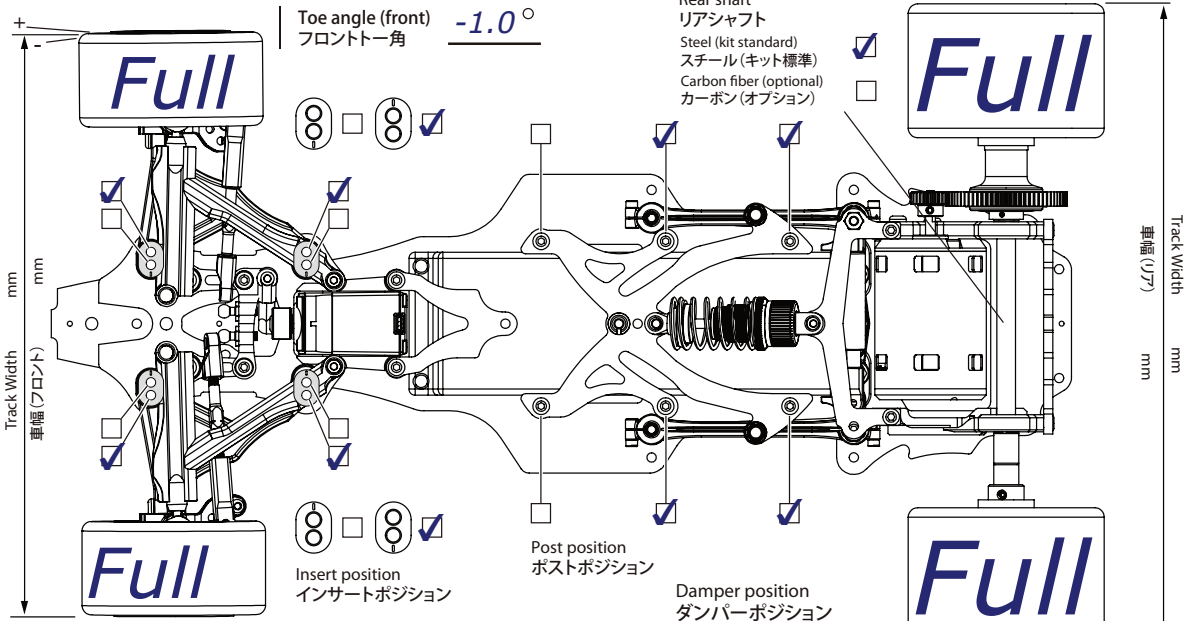
Friction grease @ Roll damper フリクショングリス

Soft ソフト Medium ミディアム
Hard ハード *Tamiya Soft*

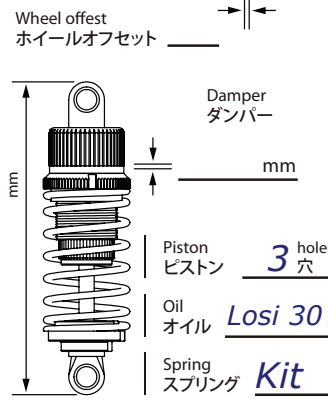
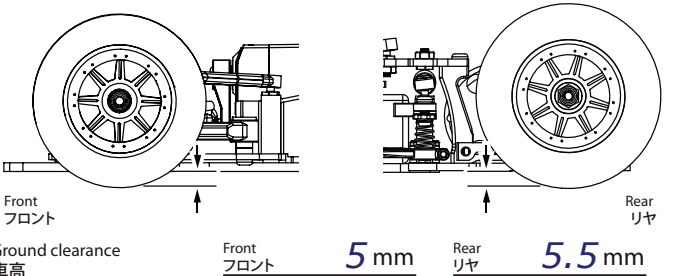
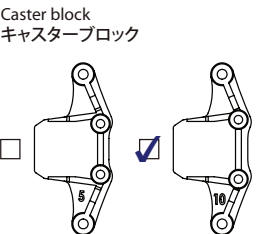
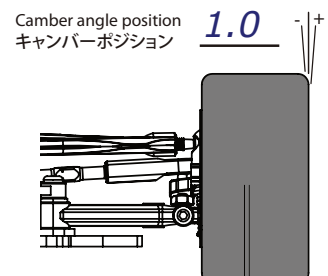
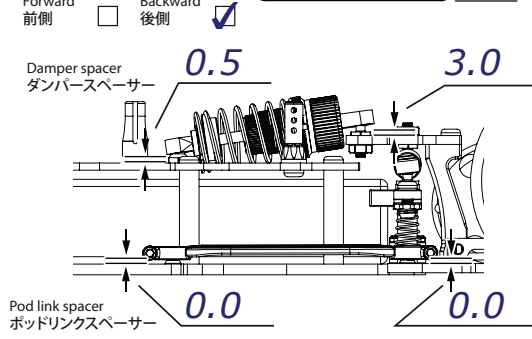
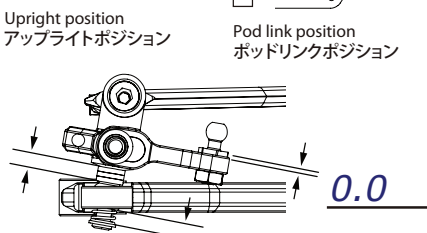
Battery バッテリー
Standard size 標準サイズ Shortly ショートサイズ

Battery position バッテリーポジション
Forward 前側 Middle センター
Back 後側

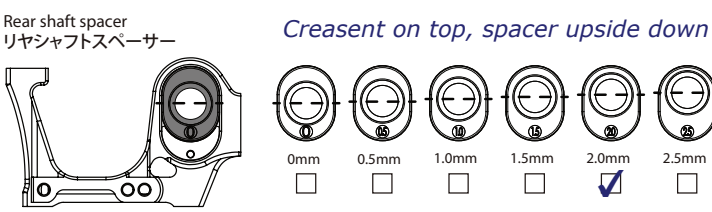
Ball Diff ボールデフ
Standard 標準 Ceramic セラミック
Other その他 _____



Upright shaft position アップライトシャフトポジション
Upright spacer アップライトスペーサー 3.0
Rebound stroke リバウンド量 3.0



Standard 標準 Optional オプション
Soft ソフト Medium ミディアム
Hard ハード Super Hard スーパーハード
Front Coil Spring フロントスプリング
Soft ソフト Medium ミディアム
Hard ハード



Motor モーター	<u>HW 21.5</u>	Battery バッテリー	<u>ProAmps</u>	ESC スピードコントローラー	<u>HW Justack</u>
Spur gear スパーギヤ	<u>96T</u>	64P <input checked="" type="checkbox"/> 48P <input type="checkbox"/>	Pinion gear ピニオンギヤ	<u>31T</u>	64P <input checked="" type="checkbox"/> 48P <input type="checkbox"/>
Body ボディ	<u>F60</u>	Front wing フロントウイング	<u>F60</u>	Rear wing リヤウイング	<u>F60</u>
Front wheel フロントホイール	<u>Tam Foam</u>	Front tire フロントタイヤ	<u>Pit 571</u>	Front tire diameter フロントタイヤ径	_____
Rear wheel リヤホイール	<u>Ride</u>	Rear tire リヤタイヤ	<u>Ride R1</u>	Rear tire diameter リヤタイヤ径	_____